

**МИКРОФОТОНАСАДКА**

**МФН-11**

---



Ордена Ленина  
ЛЕНИНГРАДСКОЕ  
ОПТИКО-МЕХАНИЧЕСКОЕ  
ОБЪЕДИНЕНИЕ

# МИКРОФОТОНАСАДКА МФН-11

ТЕХНИЧЕСКОЕ ОПИСАНИЕ  
И ИНСТРУКЦИЯ ПО ЭКСПЛУАТАЦИИ

1971

## I. НАЗНАЧЕНИЕ

**М**ИКРОФОТОНАСАДКА МФН-11 предназначена для одновременного наблюдения и фотографирования изображений объектов на пленку фотокамеры «Зоркий-4».

Фотонасадку можно применять с микроскопами, имеющими нормальное гнездо для окулярных тубусов.

Наличие бинокулярной системы наблюдения создает большие удобства в работе.

## II. ОСНОВНЫЕ ДАННЫЕ

Собственные сменные увеличения насадки . . . . . 1,1; 1,6 и 2,5<sup>x</sup>  
Размеры кадра фотопленки . . . . . 24×36 мм

Пределы раздвижки окулярных трубок бинокляра . . .	55—75 мм
Габаритные размеры насадки . . . . .	230×180×112 мм
Масса насадки . . . . .	2,1 кг
Масса комплекта (без футляров) . . . . .	2,7 кг

### III. ОПТИЧЕСКАЯ СИСТЕМА

Оптическая схема микрофотонасадки показана на рис. 1. Лучи света, проходящие через объектив микроскопа, падают на одну из оптических систем 1, 2 или 3, которая совместно с объективом переносит изображение объекта в фокальные плоскости визуальных окуляров 4, 5, а совместно с объективом и гомалем 6 — в плоскость фото-пленки.

Как показано на схеме, призма 7 отклоняет проходящие пучки света полностью или частично (приблизительно 10%) на 60° от вертикали и направляет их на призму 8, склеенную из ромбической и прямоугольной трехгранной призм с полупрозрачным покрытием в плоскости склейки. На поверхности склейки призмы пучок лучей раздваивается: часть пучка (около 50%) проходит

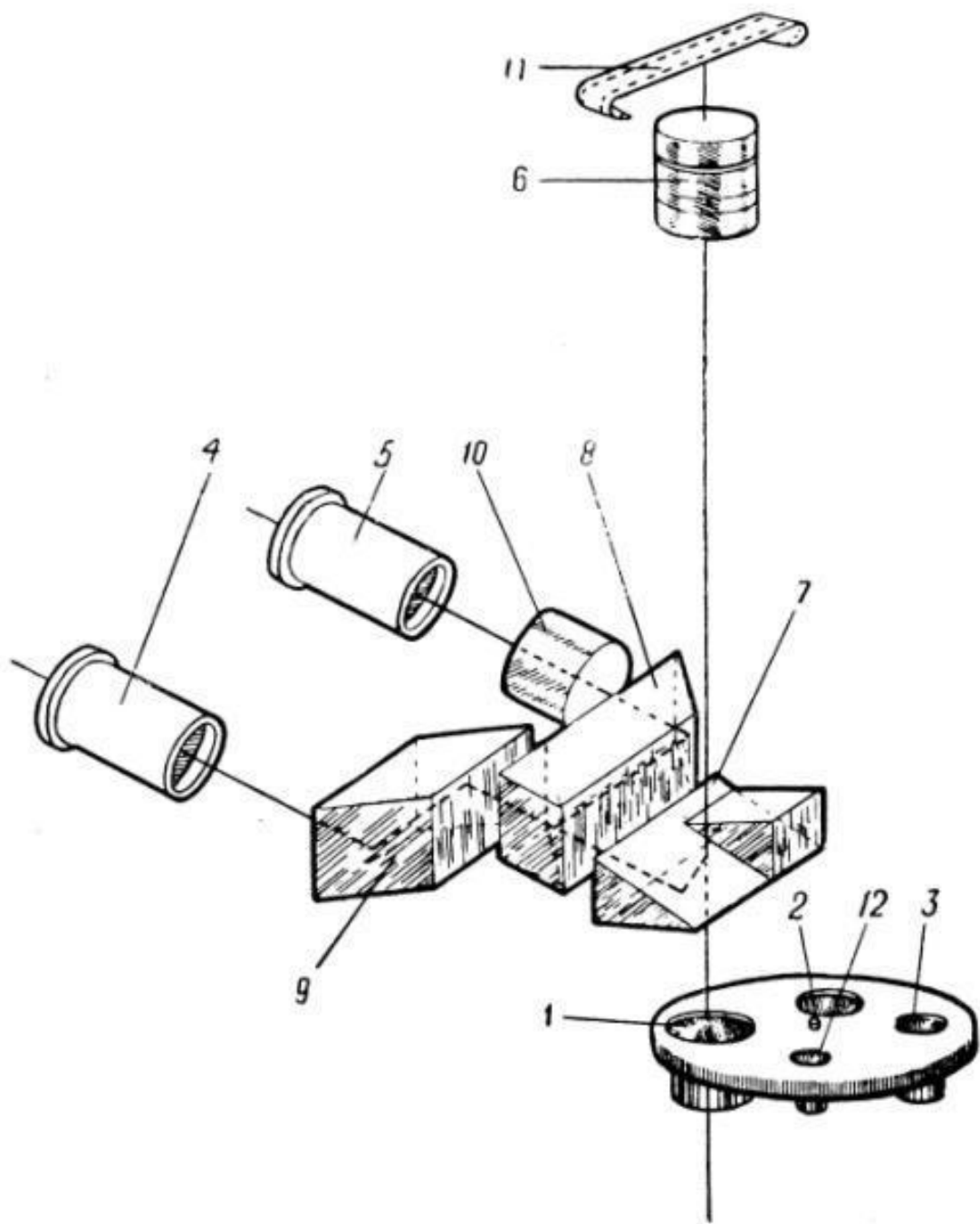


Рис. 1

сквозь поверхность склейки и ромбическую призму 9 и образует изображение объекта в фокальной плоскости окуляра 4; другая часть пучка отражается от поверхности склейки, падает на противоположную грань призмы, отражается от нее, проходит через компенсатор 10 и образует изображение объекта в фокальной плоскости окуляра 5.

При частичном отклонении лучей призмой 7 большая часть пучка (приблизительно 90%) направляется через гомаль 6 на пленку 11 фотокамеры.

В зависимости от включенной оптической системы меняется собственное увеличение насадки. При включенной системе 1 насадка имеет увеличение  $1,1^{\wedge}$ , при включенной системе 2 —  $1,6^{\times}$ , при включенной системе 3 —  $2,5^{\times}$ .

При включении оптической системы 12 можно рассматривать выходной зрачок объектива, что необходимо при настройке освещения.

#### IV. КОНСТРУКЦИЯ

Микрофотонасадка МФН-11, установленная на микроскопе МББ-1, показана на рис. 2.

Насадка вставляется в гнездо голов-

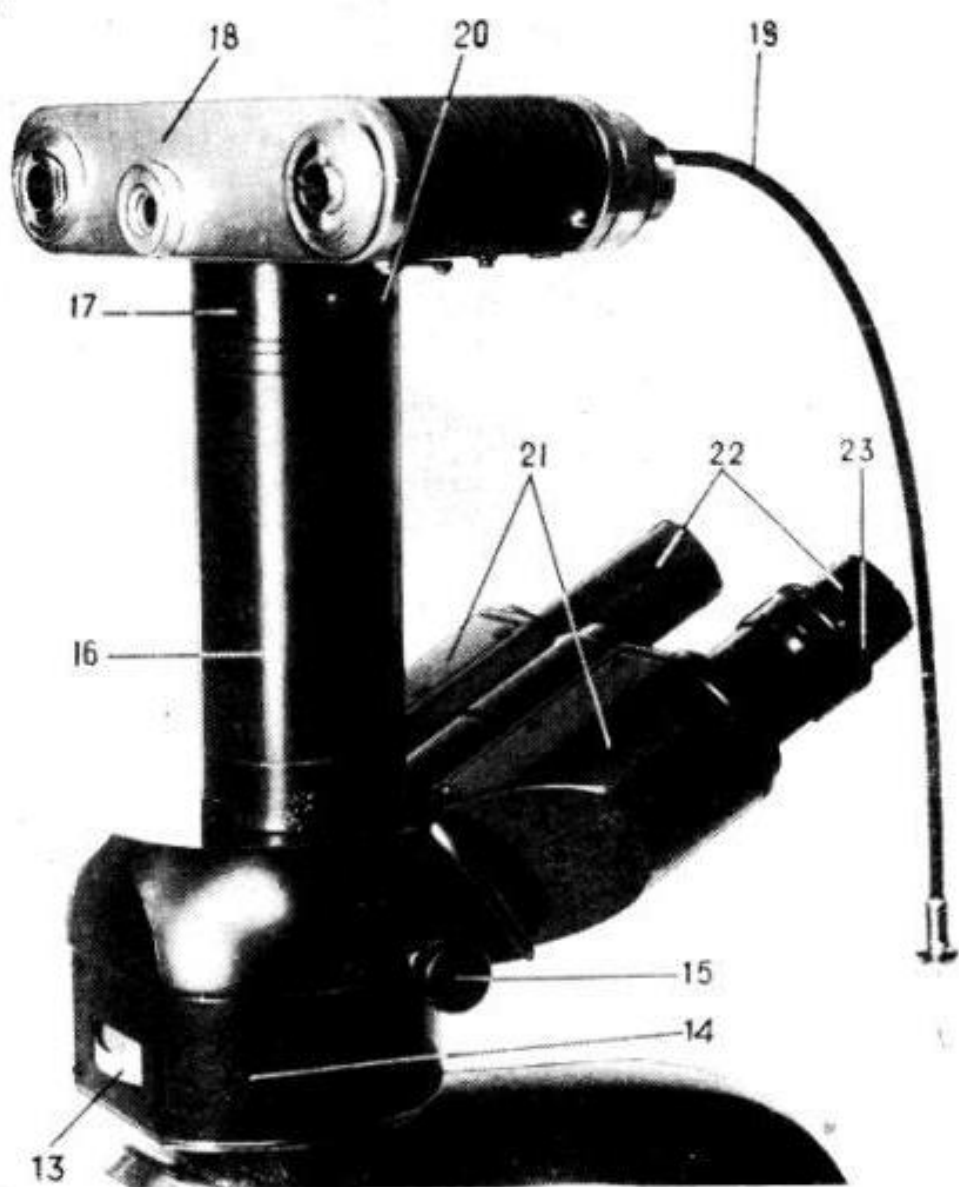


Рис. 2

ки тубусодержателя микроскопа и крепится в ней винтом. Насадку можно повернуть вокруг вертикальной оси и установить в любое положение.

Установка того или иного увеличения насадки, а также установка системы для рассматривания выходного зрачка объектива производится вращением диска *13* за накатанную часть. Диск имеет четыре фиксированных положения. На цилиндрической части диска награвированы цифры «1,1», «1,6», «2,5» и буквы «ФК». Фиксатор, цифры и буквы расположены так, что при включении оптической системы *1* (рис. 1), *2* или *3* цифры, показывающие увеличение, устанавливаются против окна, находящегося сзади корпуса *14* (рис. 2) насадки; при включении системы *12* (рис. 1) против окна устанавливаются буквы «ФК».

В оптическую систему насадки рукояткой *15* (рис. 2) может быть включена или та часть призмы *7* (рис. 1), которая полностью отражает пучок лучей на призму *8*, или же часть призмы, отражающая на призму *8* около 10% света и пропускающая остальную часть на пленку *11* фотокамеры. При вдвинутой рукоятке *15* (рис. 2) происходит полное отражение света, при выдвинутой — частичное.



При фотографировании рукоятка 15 должна находиться в положении частичного отражения.

На корпусе 14 насадки установлена трубка 16, в которую вмонтирован гомаль 6 (рис. 1). В патрубке 17 (рис. 2) закреплена фотокамера 18 с тросиком 19. Если отвернуть винт 20, патрубок с фотокамерой можно снять с насадки.

Фотокамера представляет собой фотоаппарат «Зоркий-4» без объектива. Размеры кадра —  $24 \times 36$  мм. Конструкция и правила обращения с фотоаппаратом «Зоркий-4» изложены в описании фотоаппарата.

Биноккулярный тубус имеет два корпуса 21 (левый и правый) с окулярными трубками 22, в которые вставляются парные компенсационные окуляры 7<sup>х</sup>. Корпуса 21 можно раздвигать в пределах 55—75 мм в зависимости от расстояния между глазами наблюдателя. Установка окулярных трубок по глазам наблюдателя производится разворотом тубусов. Тубусы должны быть установлены так, чтобы поля зрения левой и правой трубок слились. Внутри корпусов расположены призмы 8 (рис. 1), 9 и компенсатор 10.

На левой окулярной трубке расположен

диоптрийный механизм; кольцом 23 (рис. 2) диоптрийный механизм можно устанавливать на  $\pm 5$  диоптрий.

В комплекте насадки имеется компенсационный окуляр 7<sup>а</sup> с установленной в нем сеткой, которая состоит из прямоугольника и четырех биштрихов. По биштрихам производится более точная фокусировка окуляра на плоскость сетки. В пару к нему в комплекте имеется компенсационный окуляр 7<sup>б</sup> с диоптрийной подвижкой без шкалы.

## **V. МЕТОДИКА РАБОТЫ**

Правильная настройка освещения, а также соответствующее открытие полевой и апертурной диафрагм сказываются на разрешающей способности микроскопа и качестве фотоснимков; поэтому перед фотографированием необходимо тщательно настроить микроскоп.

### **Визуальное наблюдение**

При использовании микрофотонасадки для визуального наблюдения настраивать ее рекомендуется в следующем порядке:

1. Установить насадку в гнездо головки

тубусодержателя микроскопа и закрепить винтом.

Примечание. Если насадка устанавливается на микроскоп, на штативе которого имеется короткий винт, его следует заменить более длинным, входящим в комплект насадки.

2. Ввести в оптическую систему ту часть призмы 7 (рис. 1), которая полностью отражает световой пучок; для этого рукоятку 15 (рис. 2) вдвинуть до упора.

3. Установить в окулярные трубки 22 парные компенсационные окуляры 7<sup>а</sup>, входящие в комплект насадки, и раздвинуть трубки по глазам наблюдателя.

Диоптрийный механизм на левой окулярной трубке используется для компенсации ошибки одного глаза относительно другого. Резкости изображения объекта при наводке следует добиваться отдельно: по правой трубке — для правого глаза, а затем, не нарушая фокусировки микроскопа и используя диоптрийную подвижку левой трубки, — для левого глаза.

### **Одновременное наблюдение и фотографирование**

Подготовку микрофотонасадки для одновременного наблюдения и фотографи-

рования производить в следующем порядке:

1. Установить насадку в гнездо головки тубусодержателя микроскопа и закрепить винтом.

2. Ввести в оптическую систему ту часть призмы 7 (рис. 1), которая отражает приблизительно 10% лучей; для этого рукоятку 15 (рис. 2) выдвинуть до упора.

3. Выставив сетку окуляра 7<sup>А</sup> по глазу наблюдателя, т. е. добившись резкого изображения сетки (при этом оба биштриха сетки должны быть видны совершенно отчетливо и отдельно), вставить окуляр в правую неподвижную окулярную трубку.

4. Наблюдая одним глазом в окуляр насадки, сфокусировать микроскоп на объект при помощи механизмов грубой и микрометрической фокусировки. При этом на пленке фотокамеры должно получиться резкое изображение объекта. При изменении увеличения насадки вновь проверить фокусировку микроскопа.

5. Проверить настройку освещения в микроскопе. Для этого включить систему 12 (рис. 1), позволяющую рассматривать выходной зрачок объектива, и проверить резкость и центричность изображения источника света в зрачке. Затем, включив систему

1, 2 или 3, проверить резкость и центричность изображения полевой диафрагмы микроскопа.

6. Сделать пробные фотоснимки и выбрать наилучшую экспозицию. Проверить резкость изображения.

Вставить в левую окулярную трубку окуляр  $7^{\times}$  с диоптрийной подвижкой без шкалы и подвижкой глазной линзы и кольца 23 (рис. 2) добиться резкости.

После этого можно приступить к фотографированию.

### Определение увеличения

Увеличение изображения объекта на пленке фотокамеры подсчитывается по формуле

$$\beta = \beta_{об} \cdot \beta_{н} \cdot \beta_{гом},$$

где  $\beta_{об}$  — увеличение объектива;

$\beta_{н}$  — увеличение насадки;

$\beta_{гом}$  — увеличение гомаля ( $2,4^{\times}$ ).

Увеличение при визуальном наблюдении подсчитывается по формуле

$$\Gamma = \beta_{об} \cdot \beta_{н} \cdot \Gamma_{ок}.$$

*Пример:* объектив —  $40^{\times}$ , собственное увеличение насадки —  $1,1^{\times}$ , окуляр при визуальном наблюдении —  $7^{\times}$ .

Увеличение на пленке фотокамеры

$$\beta = 40 \cdot 1,1 \cdot 2,4 = 105,6^{\times}.$$

Увеличение при визуальном наблюдении

$$\Gamma = 40 \cdot 1,1 \cdot 7 = 308^{\times}.$$

## VI. УХОД ЗА ПРИБОРОМ

Микрофотонасадка требует бережного и аккуратного обращения.

Хранить насадку нужно в сухом, чистом и теплом помещении; необходимо содержать ее в чистоте и предохранять от механических повреждений. В нерабочее время насадку рекомендуется накрывать салфеткой или укладывать в футляр.

Для сохранения внешнего вида насадки ее необходимо периодически протирать мягкой тряпочкой, пропитанной бескислотным вазелином, а затем обтирать сухой мягкой чистой тряпочкой.

Особое внимание нужно обращать на чистоту оптических деталей. Чтобы предохранить находящиеся внутри насадки оптические детали от оседания пыли, надо всегда оставлять окуляры в трубках биноккулярного тубуса; не следует также снимать фотокамеру. Нельзя касаться пальцами по-

верхностей линз. При чистке внешних поверхностей линз нужно удалять с них пыль очень мягкой кисточкой, предварительно промытой в эфире. Если после удаления пыли кисточкой поверхности линз будут недостаточно чистыми, их надо слегка протереть мягкой, много раз стиральной, полотняной или лучше батистовой тряпочкой, слегка смоченной бензином, наркозным эфиром или ксилолом.

Пыль с внутренних поверхностей окуляров самым удалять не следует; для чистки их нужно отправить в специальную мастерскую.

## VII. КАТАЛОГ ЗАПАСНЫХ ЧАСТЕЙ

№ пп	Наименование	№ детали
1	Винт крепления патрубка фотокамеры	Ю-46.18.268
2	Винт тубуса	Ю-75.13.533
3	Колпачок	Ю-26.15.769
4	Окуляр компенсационный 7 <sup>x</sup> (АМ-13)	Ю-41.31.507

*Продолжение*

№ пп	Наименование	№ детали
5	Окуляр компенсационный 7 <sup>x</sup> измерительный	Ю-44.28.281
6	Окуляр компенсационный 7 <sup>x</sup> измерительный (АМ-26) без шкалы	Ю-41.31.509
7	Пружина фиксации головки револьвера	Ю-46.77.257
8	Тросик ТФ-3	Ю-42.31.406

---

Тип. ЛОМО, зак. № 7052, 7/XII-71 г.  
Печатник Панкратова Л. А.